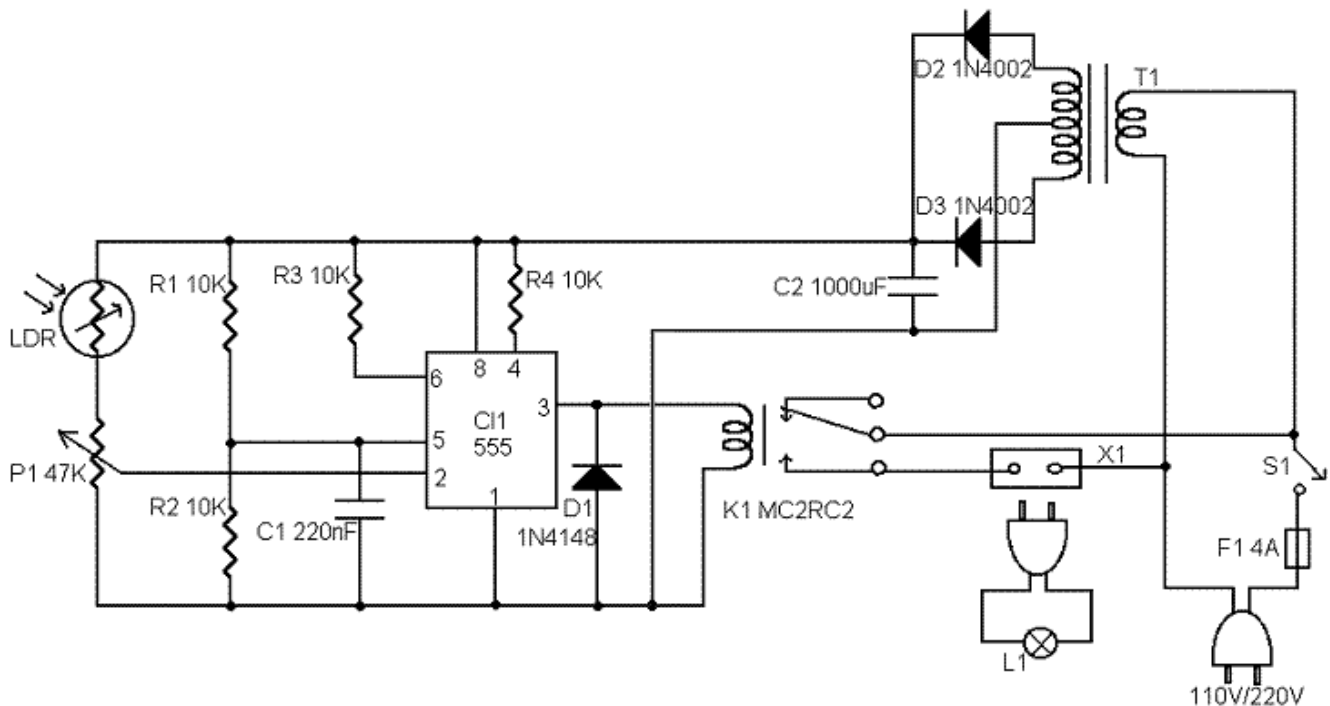


Luz Nocturna Automática

Al anochecer este dispositivo encenderá automáticamente las luces de su zaguán, jardín, garaje o de las vidrieras de una tienda y, al amanecer, las apagará. Un montaje ideal para el que llega a su casa de noche y desea encontrar las luces encendidas o, también, para quien no puede estar en el lugar para encender o apagar las luces al anochecer o amanecer.

Un sistema de luz nocturna automático puede tener muchas utilidades. Además de evitar el gasto excesivo de energía eléctrica manteniendo las luces encendidas solo cuando falta luz natural, también ayuda a reducir el monto de la factura de la luz, dado que no debemos preocuparnos por apagarla cuando dicha luz no es necesaria.



Lista de Materiales

CI 1- 555

LDR - LDR

D1 - 1N41481

D2, D3 - 1N4022

K1 - Rele MC2RC2, de 12v y 100mA max en su bobina. Si se usan otros reles con mayor corriente se excitación se debe modificar el circuito.

T1 - Transformador con primario de 220V y secundario de 12V + 12V con por lo menos 200mA.

P1 - 47K o 100K potenciometro simple.

F1 - 4 A - fusible

S1 - Interruptor simple

R1,R2,R3,R4 - 10K

C1 - 220nF (224)

C2 - 1.000uF x 25V